



Hogar Camas AVANCE








Imágenes no contractuales

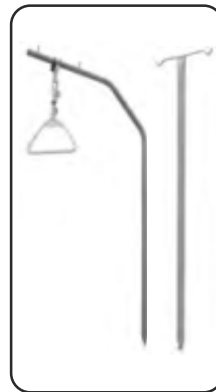
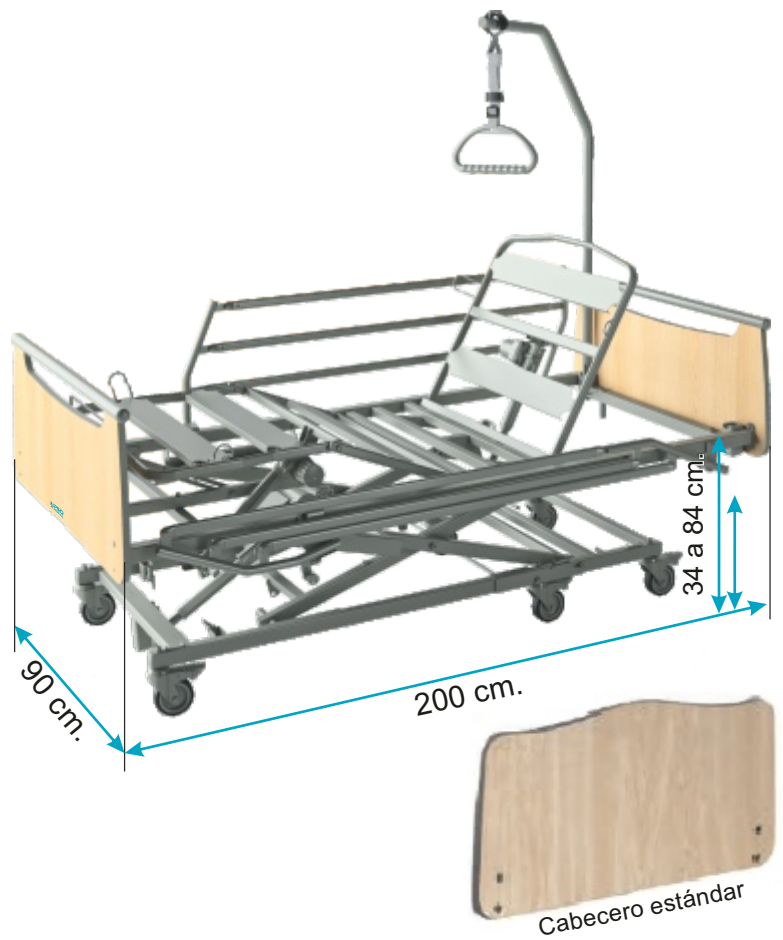
Avance facilita la incorporación de la persona encamada y reduce de este modo al mínimo las restricciones dorso lumbares y de hombros relacionadas con el manejo durante el cuidado de la persona.

La eficiencia y seguridad de las transferencias antes de la incorporación junto con la reducción de la pesadez de la carga del trabajo, reduce de este modo al mínimo el manejo durante el cuidado de la persona.

Simplicidad: Facilidad y rapidez en el montaje y desmontaje sin necesidad de herramientas.

Descripción de producto	Referencia
Cama asistencial	AVANCE
Especificaciones técnicas	
Altura (Superior somier suelo)	34 a 84 cm. 
Largo	200 cm.
Ancho	90 cm.
Colchón	90 cm. x 195 x 14 cm.
Peso de la cama	
Carga máxima (paciente + colchón + accesorios.)	170 Kg. / 135 Kg. + 20 Kg. + 15 Kg.
Regulación eléctrica	Mando cableado con bloqueo.
Flexión de rodilla regulable	Electricamente 26°. 
Reposo de la cabeza regulable	Electricamente 75°. 
Reposapiés regulable	Cremallera 16°. 
Inclinación	No. 
Barandilla	2 metálicas.
Incorporador	Instalable en izquierda o derecha.
Frenos	6 independientes en ruedas.
Kit de transporte	Si, autoportable.
Cabecero y piecero	Madera
Instalar y desmontar	Muy fácil, sin herramientas
Garantía	
Partes metálicas	5 años.
Partes madera	1 años.
Partes eléctricas	5 años.
Normativa	CEI 60601-2-52

Posibles desviaciones en medidas y pesos de hasta (15mm y 1,5kg).



Opciones



Opción soporte



Opción extensión somier 20 cm.



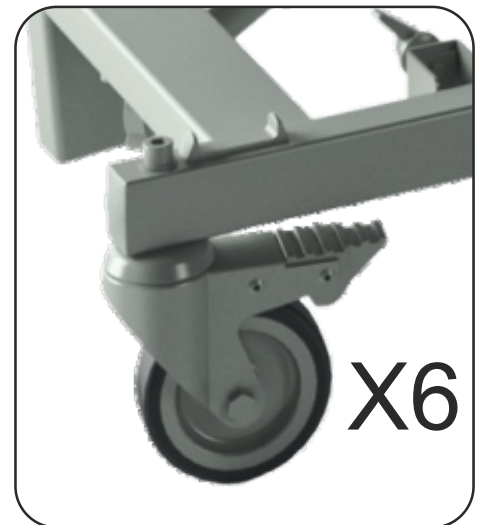
Opción empuñadura apoyo.



Posición plegado



Posición plegado



6 Ruedas con freno independiente

Sujeto a cambios técnicos

Comprometidos con su Salud y Bienestar

Calle Río Sil, 6, 29196 Málaga – Parque Industrial Trévez (Málaga)

IPSO
MEDICAL
Pensando en las Personas