

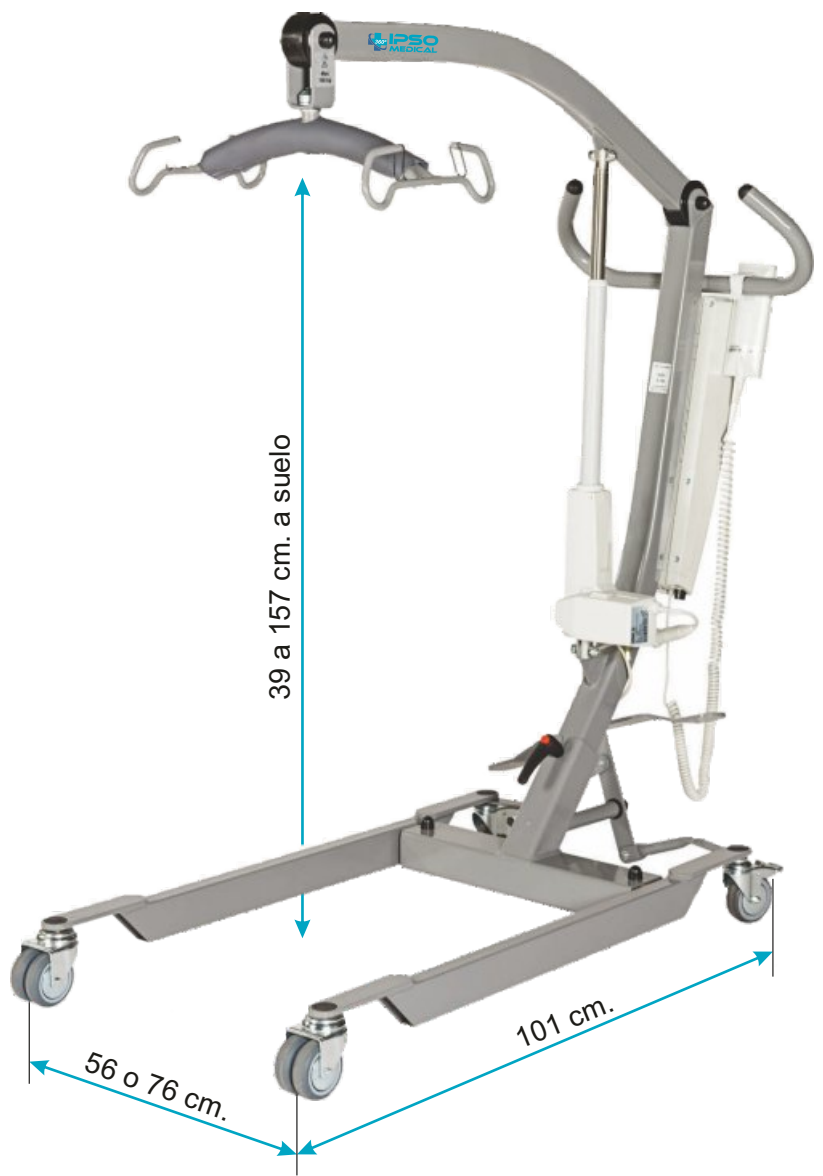


Imágenes no contractuales

TITAN 150 es una grúa indicada para la transferencia o el desplazamiento de personas con discapacidad o con escasas facultades motoras que pesen hasta 150 kg.

Segura: Cuenta con percha con una rotación de 360°, acolchada y con sujeciones anti-salidas, su sistema de control cuenta con aviso sonoro de batería baja y un sistema de emergencia tanto de parada como de bajada. Conforme a los requisitos del reglamento Europeo 2017/745 aplicable a las grúas para la transferencia de personas.

Descripción de producto	Referencia	
Grúa de traslado	TITAN 150	
Especificaciones técnicas		
Altura máxima	157 cm.	
Altura mínima	39 cm.	
Ancho máximo	76 cm.	
Ancho mínimo	56 cm.	
Largo	101 cm.	
Altura base	11 cm.	
Percha	360° acolchada	
Ruedas delanteras	7,5 cm. dobles.	
Ruedas traseras	7,5 cm.	
Frenos	2 independientes traseras.	
Peso grúa	29,5 Kg.	
Carga máxima (paciente)	150 Kg.	
Regulación eléctrica	Mando cableado.	
Emergencia	Parada, bajada y batería baja.	
Instalar y desmontar	Fácil 2 partes	
Garantía		
Partes metálicas	2 años hasta 6 años.	
Partes eléctricas	2 años.	
Batería	Batería 1 año.	
Normativa	EU. 2017/745	



Posibles desviaciones en medidas y pesos de hasta (15mm y 1,5kg).



Percha acolchada y seguro



Apertura con pedal



Caja de control con parada

Sujeto a cambios técnicos

Comprometidos con su Salud y Bienestar
 Calle Río Sil, 6, 29196 Málaga – Parque Industrial Trévez (Málaga)

IPSO
MEDICAL
 Pensando en las Personas